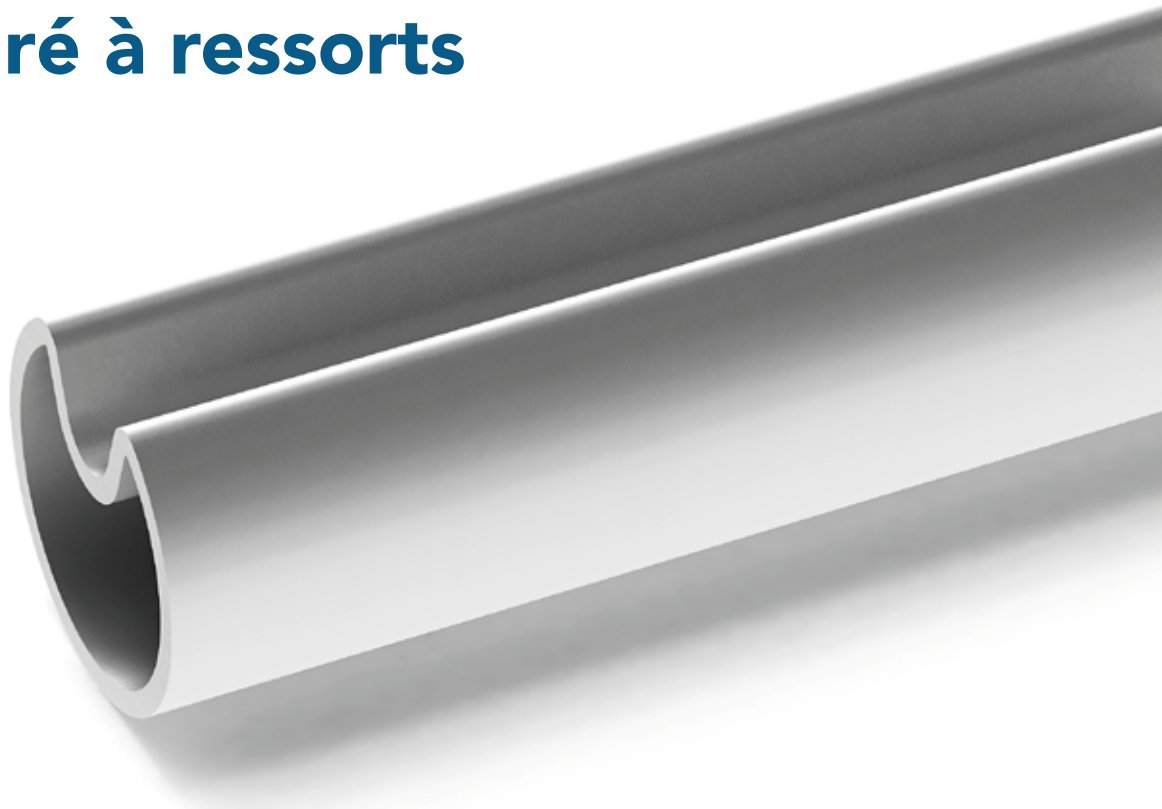
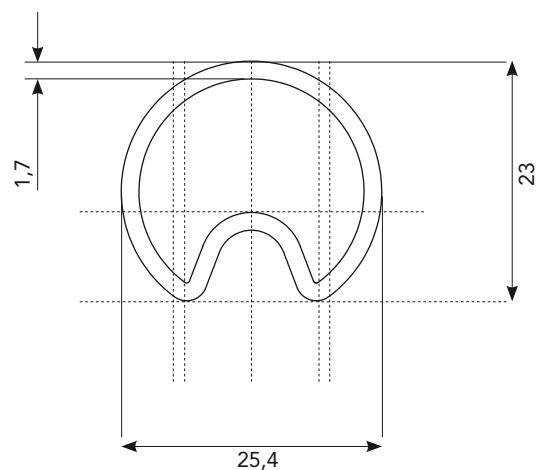


# Axe rainuré à ressorts



## FICHE TECHNIQUE

CODE	LONGUEUR STANDARD (mm)	POIDS DES BARRES (kg)
63400264	3.000	3,42
63400263	3.500	3,99
63400262	4.000	4,56
63400261	4.500	5,13
63400260	5.000	5,70
63400259	5.500	6,27
63400254	6.000	6,84



DETAILS TECHNIQUES	
Diamètre	25,4 mm (1")
Type d'acier	Acier haute résistance, galvanisé
Épaisseur	1,70 mm

<b>Quantité minimale</b>	<b>150 pièces</b>
--------------------------	-------------------